

フルモデルチェンジ！高演色でとっても明るい！

choco LED's

4辺開閉型 LED サインパネル

屋外・屋内用

**明るい！
高演色！**

**6500k (標準色)
Ra80以上**

コントローラーによる調光仕様も
ご用意しております。(オプション)

「明るい」で大好評が更に明るく

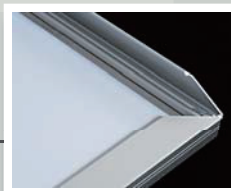
新型独自フレームで高強度大型化実現

自社製造なので別注サイズが早い



POINT
1

フロントオープン方式採用
で、簡単にポスター等交換
できます。



POINT
2

パネをフレーム内部に収める
内部収納方式のため、パネ飛
びの心配がありません。

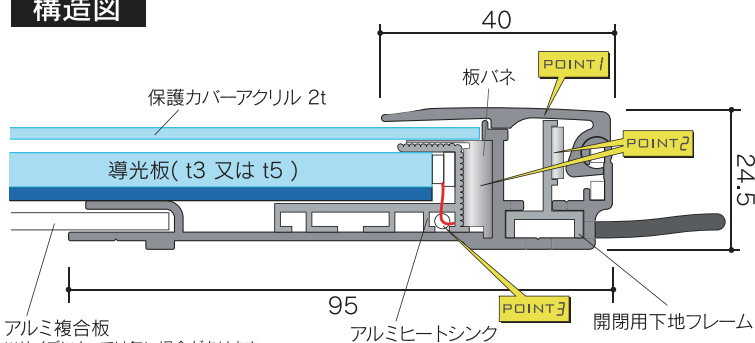


POINT
3

LEDとアクリルが常時密着する
特殊構造(特許出願中)。気温の
変化による熱膨張に追従し安定
した照度を発揮します。

アクリルの伸縮にアルミ
ヒートシンクが追従します。

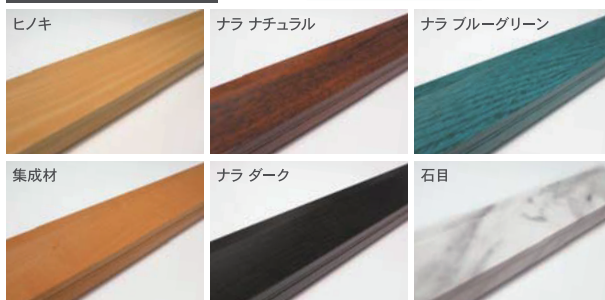
構造図



アルミ複合板
※サイズによっては無い場合があります。

※ 開閉用下地フレームと取付ビスの位置はそれぞれ異なります。

オプションフレーム



全タイプ
《1年保証付》

製造元



株式会社
サカイ・シルクスクリーン

<http://www.susnoaa.com>

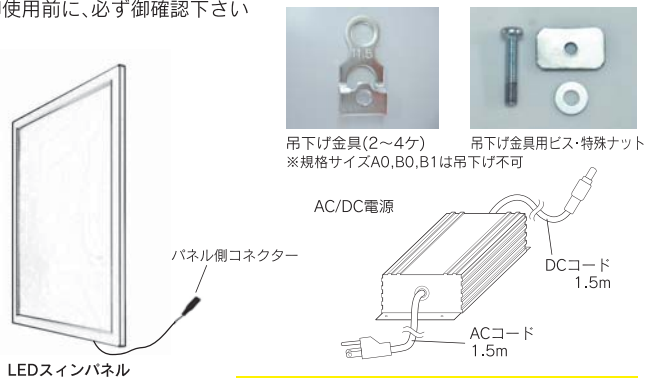
〒910-1135 福井県吉田郡永平寺町松岡室26-3

TEL.0776-61-6336 FAX.0776-61-6850 mail@susnoaa.com

仕様書

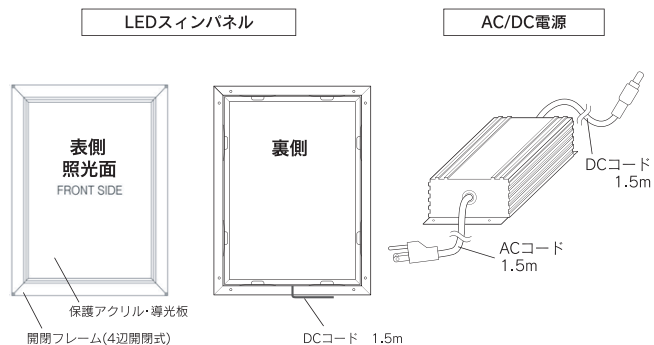
製品の構成(付属品)

御使用前に、必ず御確認下さい



傷防止のため、保護フィルムを貼ってあります。
御利用の前に外して御使用下さい。

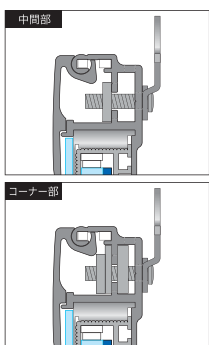
製品の各名称



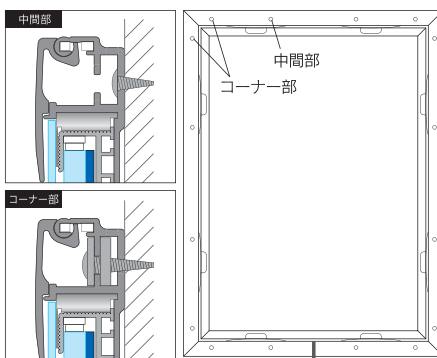
使用方法

吊下げ金具にて取付けの場合

吊下げ金具をパネル裏の穴あけ部に合わせます。フロント開閉フレームを開け、付属ビスにて固定します。
※付属数を必ず全て取り付けて下さい。取付金具を利用して、壁等にワイヤー・フックなどで固定して下さい。イーゼル等をご利用する際も、必ず取付金具を取り付けて下さい。



壁面直付けの場合



電源コードをフレームにはさまない様にビス止めして下さい。原則として、穴開き箇所全て固定して下さい。

ポスター等の挿入



パネルの表側照光面(アクリル面)にある開閉フレームを開きます。(写真1)
フレームは4辺開閉式ですので、4辺共開いてください。
導光板にある保護アクリル板を外します。(写真2)
保護アクリル板を外したら、ポスター等を入れて下さい。
(テープ等は必要ありませんが、ポスターがめくれるようでしたら仮固定程度にテープ等を貼って下さい)
外した保護アクリル板を戻して、フレームを閉じて下さい。
※中に入れるメディアは、必ず乳半ベースの物を使用して下さい。

落下・転倒により、怪我や障害につながります。
取付・設置は十分にご注意願います。

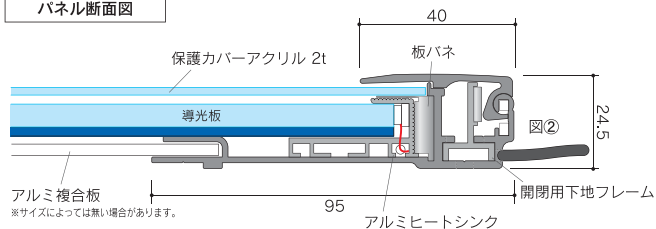
●取付上の注意

ワイヤー・フック等を壁に取り付ける際は、ネジが必ず固定できること。ネジが効かない時は、ボードアンカー等を使用して下さい。固定にあたり、両面テープは、絶対に使用しないで下さい。
イーゼル等で設置する場合は、このフックを利用して倒れないように、ワイヤー等で固定するようお願い致します。
製品・性能以外での落下につきましては保証しかねます。

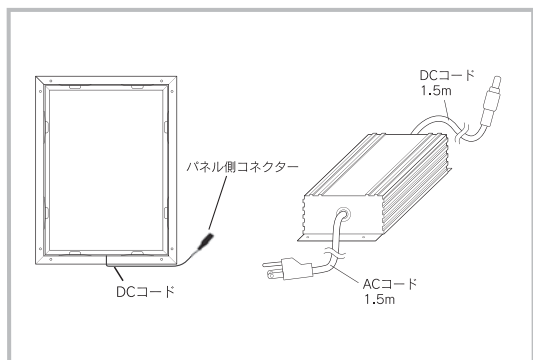
※注意事項

フレーム内部にあるバネを外さないで下さい。無闇に外すと怪我を負う可能性があります。
同様にコーナー材等の部品を外さないで下さい。内部には電気部品が実装されており、部品の損傷や怪我の原因になります。
フレームの端(エッジ)に触れる場合、ご注意下さい。製品管理を行っていますが、薄いため怪我をする可能性があります。

パネル断面図



電源の接続



パネル裏側より出ているDCコードと電源DCコード先にあるコネクタを接続します。
ACコードの先端にあるプラグを家庭用コンセントに接続してください。また、電源によってはアース付コンセントの場合がありますが、必ずアース接続をして下さい。
※電源本体は必ず固定した上でご使用ください。※コードは無理矢理曲げたり、負担が掛からない様にして下さい。
※サイズによっては、複数台の電源が付属されていますが、必ず全数使用して下さい。
※電源本体は、常温度での使用でも高温になる場合があります。直接手に触れない場所・通気性のある環境に設置してください。又、周囲に燃えやすいもの、熱変形する物を置かないでください。

※注意事項

濡れた手で作業を行わないで下さい。感電の恐れがあります。
結露・水侵入には十分注意してください。漏電・ショートによる火災・機器損傷の恐れがあります。
パネル・電源側コネクタが外れていない？ 挟んだ場合、修理が必要です。
DCコード系を挟んでいない？ 挟んだ場合、修理が必要です。
DCコード系を挟んでいない？ 挟んだ場合、修理が必要です。
問題が解決できない場合、メーカーに御一報下さい。

製品の主な仕様

LEDサインパネル
入力電圧：DC24V
消費電力・寸法・輝度：カタログ等を御参照下さい。

※製品本体の入力電圧及び専用電源の出力電圧は規格サイズ及びオーダーサイズにより異なります。
※仕様は予告なく変更する場合があります。

故障？

コンセントにACコードプラグが差し込んである？
ブレーカーがOFFになっている？
パネル・電源側コネクタが外れていない？
DCコード系を挟んでいない？ 挟んだ場合、修理が必要です。
問題が解決できない場合、メーカーに御一報下さい。