

高品位・低価格LED薄型ユニットサイン登場!

choco LED's

額縁型 LED サインパネル

屋外・屋内用

額縁仕様サインパネルは薄型設計。
新設・既設サインや照明など様々な用途にご使用頂けます。
また、既設照明に比べ、40~60%の
省エネ効果もありCO₂削減にも貢献します。

強い振動を受ける場所にも高耐久性

高輝度・均一発光パネル

低消費電力

明るい! 高演色!

6500k (標準色) Ra80以上

コントローラーによる調光仕様も
ご用意しております。(オプション)

全タイプ
《1年保証付》

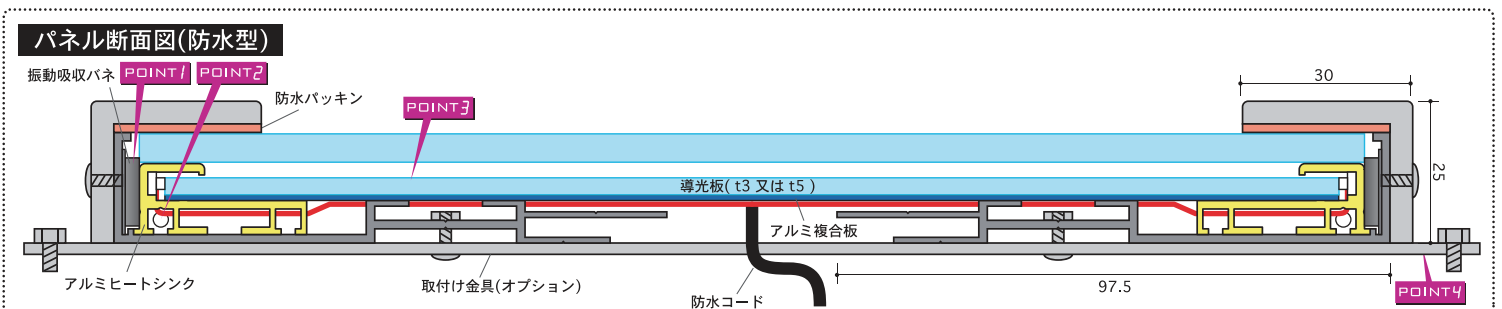
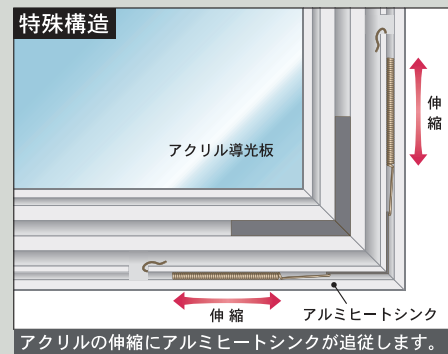
POINT 1 フレーム内部に振動吸収バネを設けている為、車通りの多い場所や電車などの強い揺れを受ける場所に最適です。

POINT 2 LEDとアクリルが常時密着する特殊構造（特許出願中）。気温の変化による熱膨張に追従し、安定した照度を発揮します。

POINT 3 特殊ドット印刷方法により、グレア感が少なく均斉度に優れています。

POINT 4 片面・両面、吊り下げ、突出しなど自由な組み立てが可能です。

※ 天井に設置する場合は
本体短辺サイズを600mm未満でご使用下さい。



※詳しくは仕様書を参照下さい。

製造元



株式会社
サカイ・シルクスクリーン

<http://www.susnoaa.com>

〒910-1135 福井県吉田郡永平寺町松岡室26-3

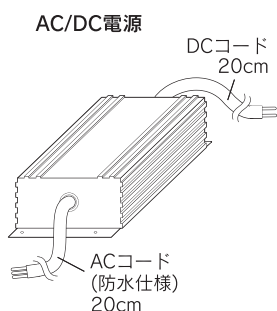
TEL.0776-61-6336 FAX.0776-61-6850 mail@susnoaa.com

13.2.6

仕様書

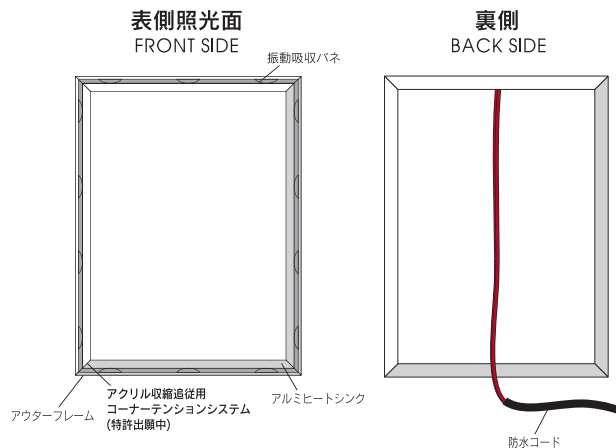
製品の構成(付属品)

御使用前に、必ず御確認下さい



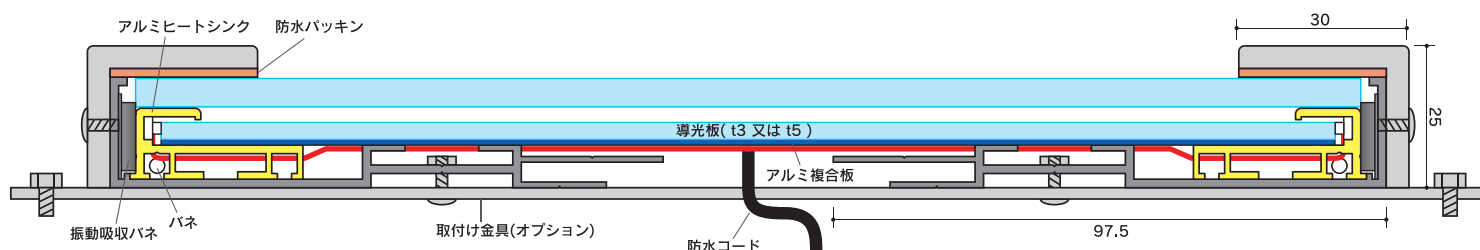
傷防止のため、保護フィルムを貼ってありますので、御利用の前に外して御使用下さい。

製品の各名称



※仕様により配線位置・本数が変わります。

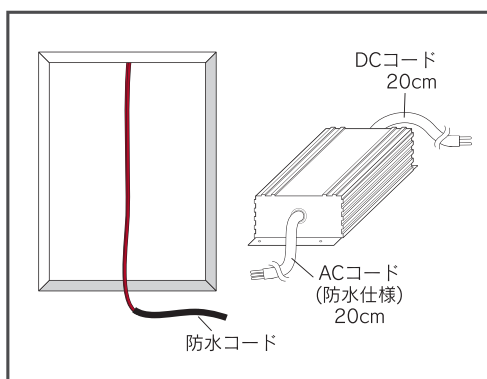
仕様



※注意事項

本体フレーム側面、背面に取り付けスペースを設けていますが取付け強度を確認の上、落下・本体ゆがみなど無い様設置下さい。
本製品を天井平面付けて使用の場合は、短辺を600mm以内として下さい。落下の原因となります。
コーナー材等の部品を外さないで下さい。内部には電気部品が実装されており、部品の損傷や怪我の原因になります。
フレームの端(エッジ)に触れる場合、ご注意下さい。製品管理を行っていますが、薄いため怪我をする可能性があります。
本体がねじれない様取り扱いを注意下さい。LED基盤破損、配線断線の原因となります。
取り扱い時及び設置時には裏面の配線コードを圧迫しない様十分なクリアランスを確保した上作業下さい。
本体の取り付けは専門知識のある業者にご依頼下さい。

電源の接続



パネル裏側より出ているDCコードと電源DCコードを接続します。
1台の本体に対する電源の数は本体仕様により異なります。付属されている電源を台数分必ずパネル本体DCコードと接続して下さい。
ACコードをコンセント又は分電盤に接続してください。パネル本体から専用防水電源までの距離は10m以内として下さい。
結線及び電気工事に関しては、必ず電気工事業者にご依頼下さい。感電、ショートの原因となります。
常温度40℃以下でご使用下さい。高温になりますと故障や電源・LEDの寿命が短くなります。
※電源本体は、常温度での使用でも高温になる場合があります。直接手に触れない場所・通気性のある環境に設置してください。又、周囲に熱変形する物を置かないでください。

※注意事項

濡れた手で作業を行わないで下さい。感電の恐れがあります。
結露・水侵入には十分注意して下さい。漏電・ショートによる火災・機器損傷の恐れがあります。
パネルのDCコードを鋭利なもので挟んだり強引に壁等に挟んで、切らない様にご注意下さい。
むやみにコード関係を引張らないで下さい。感電やショートによる火災の恐れがあります。

製品の主な仕様

額縁仕様 LEDサインパネル
入力電圧:DC12V又はDC24V
消費電力:販売店に御確認下さい

※製品本体の入力電圧及び専用電源の出力電圧は規格サイズ及びオーダーサイズにより異なります。
※付属の専用電源を必ずご使用下さい。
※仕様は予告なく変更する場合があります。

故障?

コンセントにACコードプラグが差込んである?
ブレーカーがOFFになっている?
パネル・電源側コネクタが外れていない?
DCコード系を挟んでいない? 挟んだ場合、修理が必要です。
問題が解決できない場合、メーカーに御一報下さい。